

# HEIZKAMINEINSÄTZE VON BRUNNER



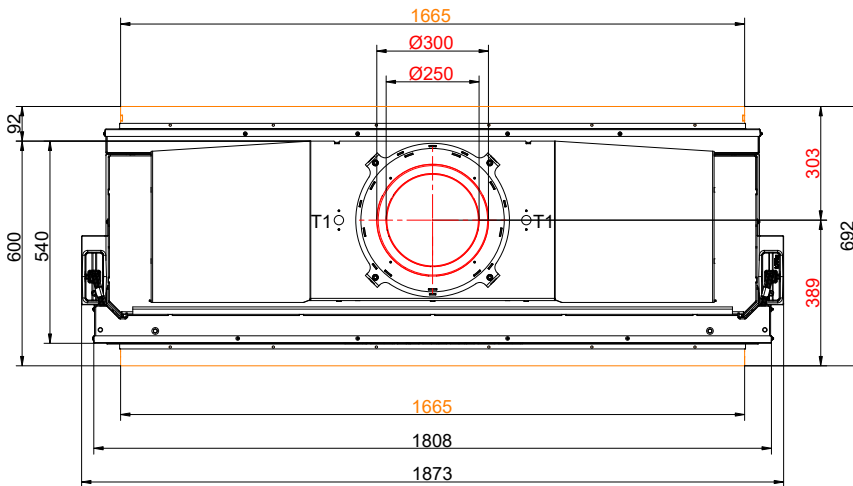
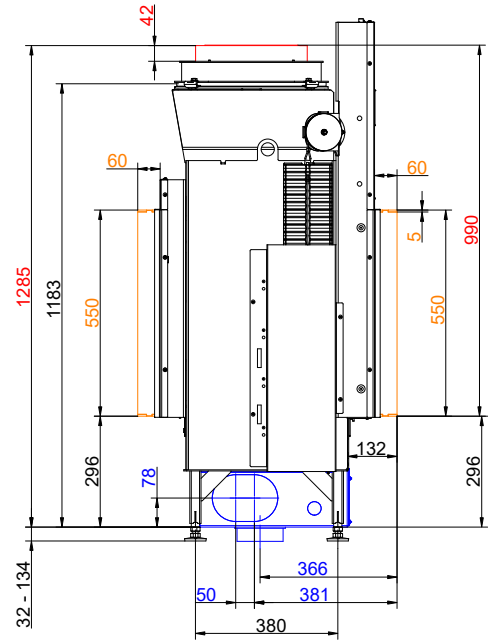
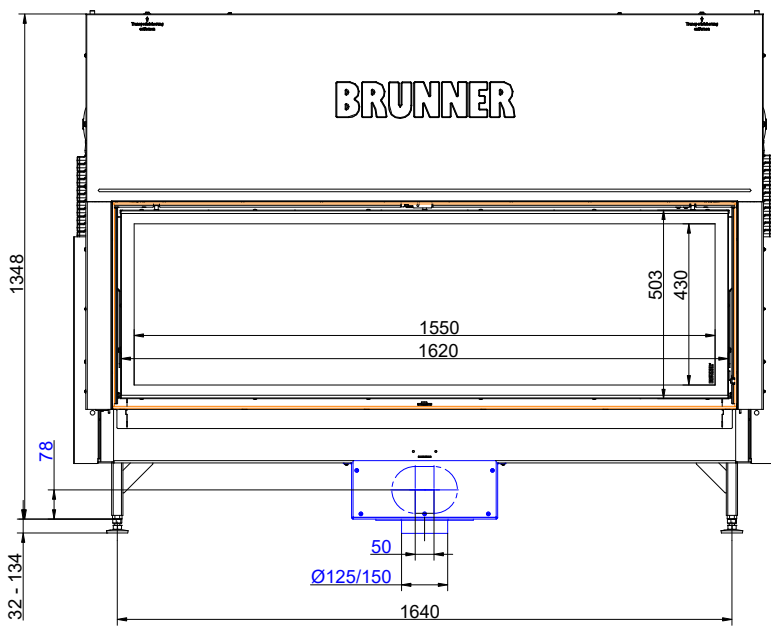
## BKH Tunnel 50-162

Stand: 2025-04-15



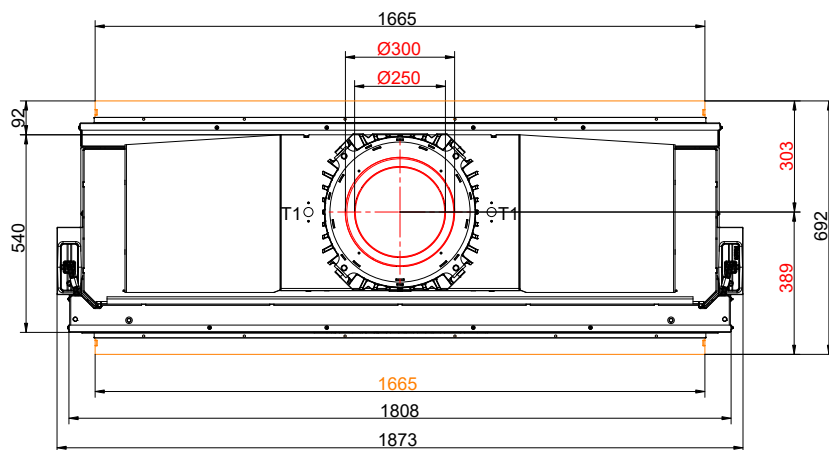
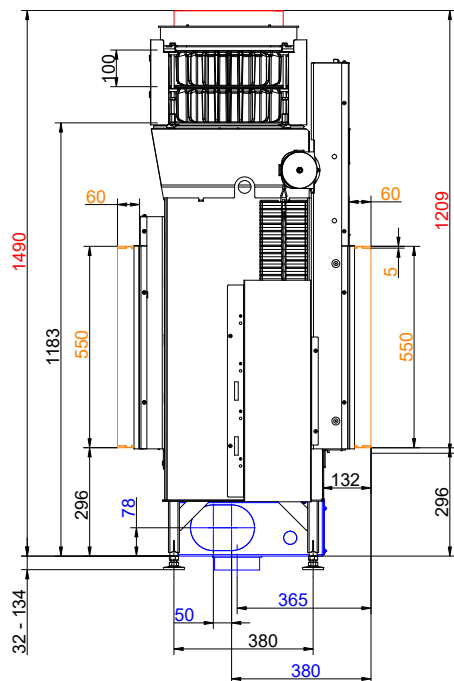
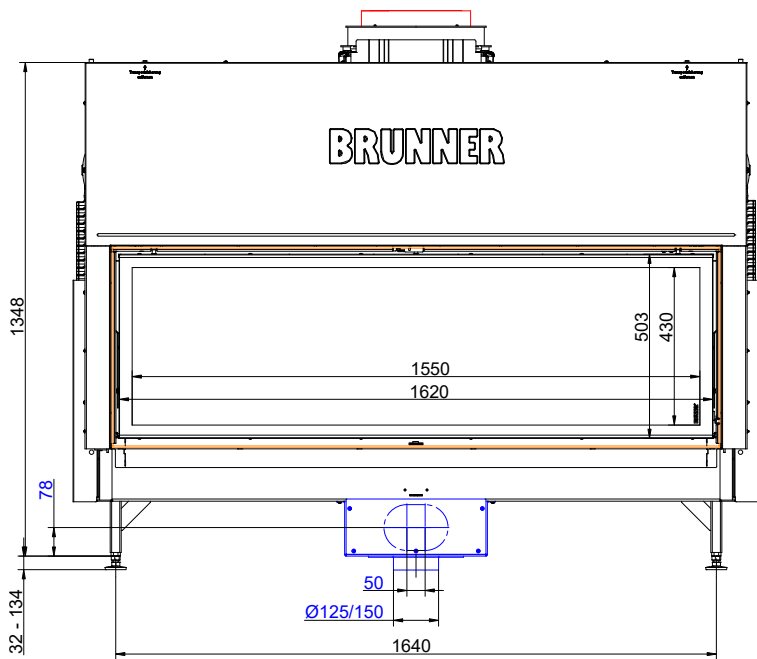
**BRUNNER**<sup>®</sup>  
*heizen auf bayerisch.*

# Maßblätter - BKH Tunnel 50-162



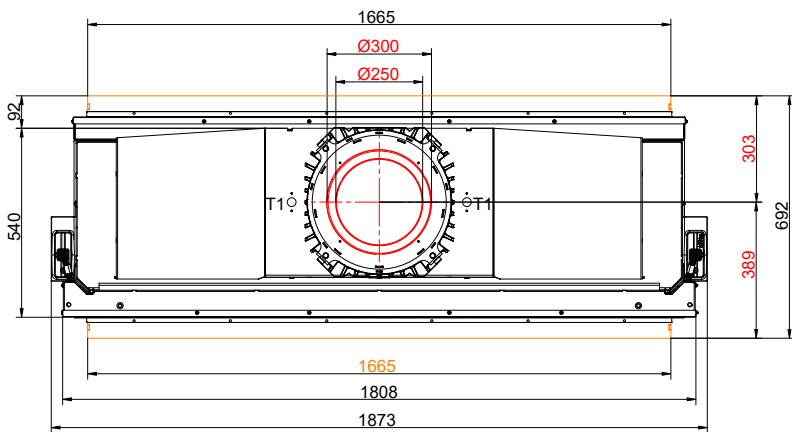
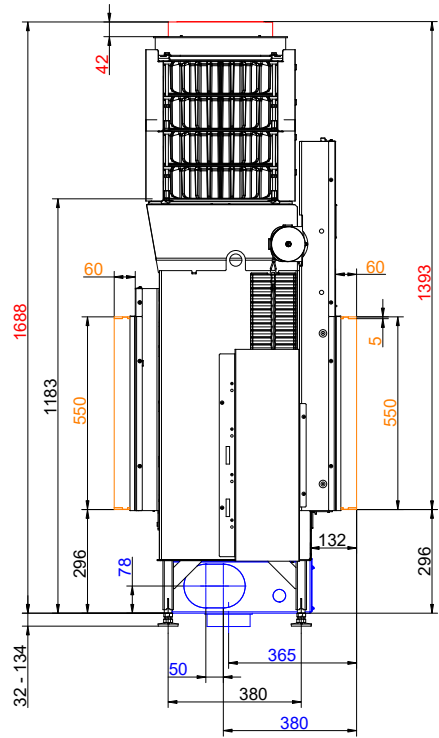
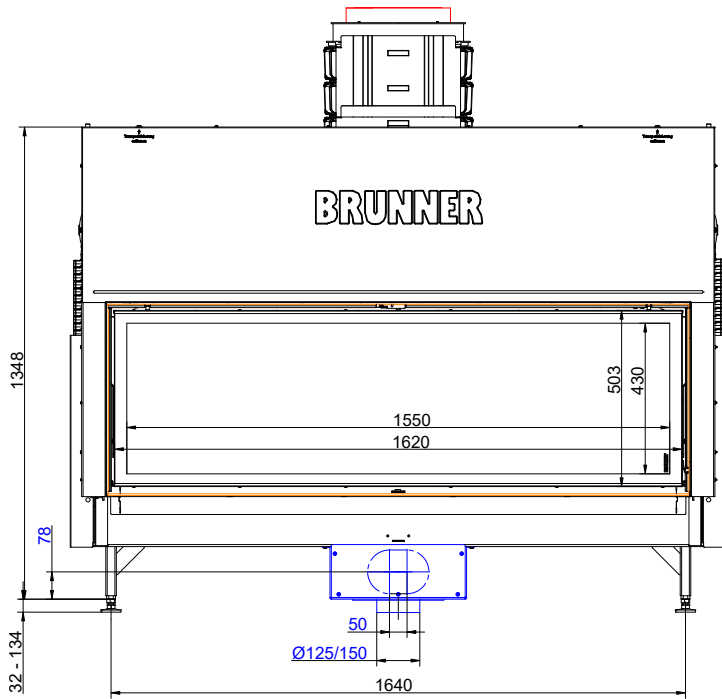
... mit Anbaurahmen

# Maßblätter - BKH Tunnel 50-162



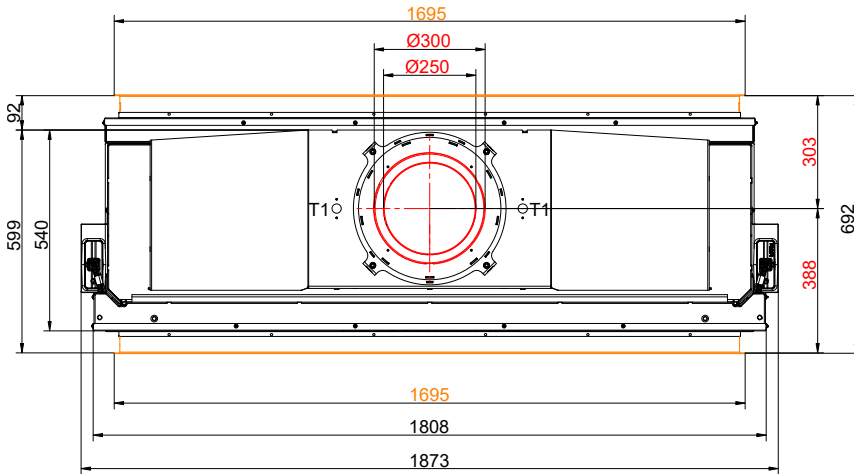
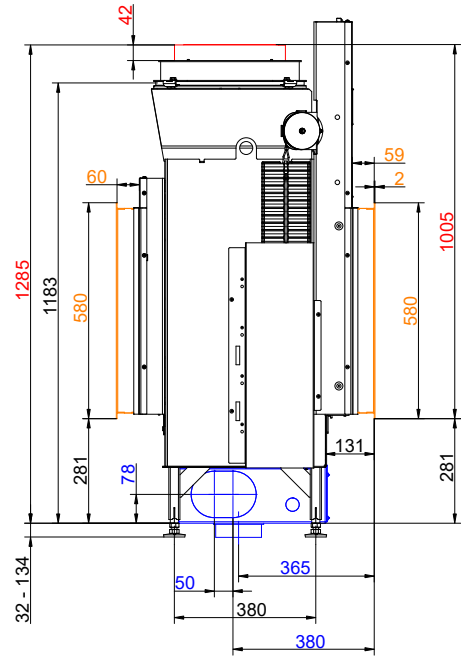
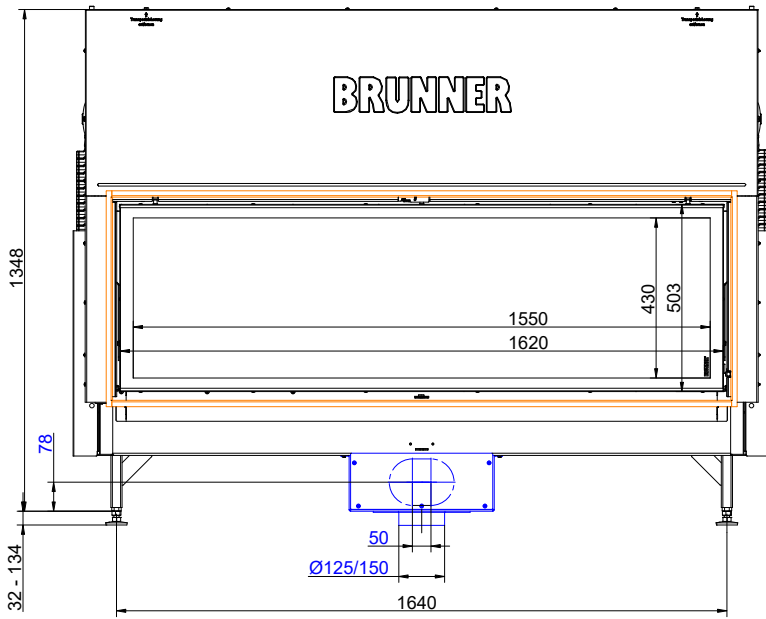
... mit Anbaurahmen und 2x Wärmetauscherringe Guss

# Maßblätter - BKH Tunnel 50-162



... mit Anbaurahmen und 4x Wärmetauscherringe Guss

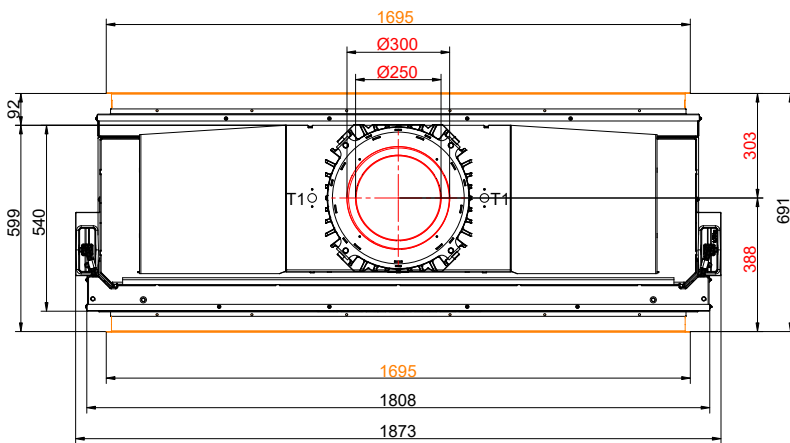
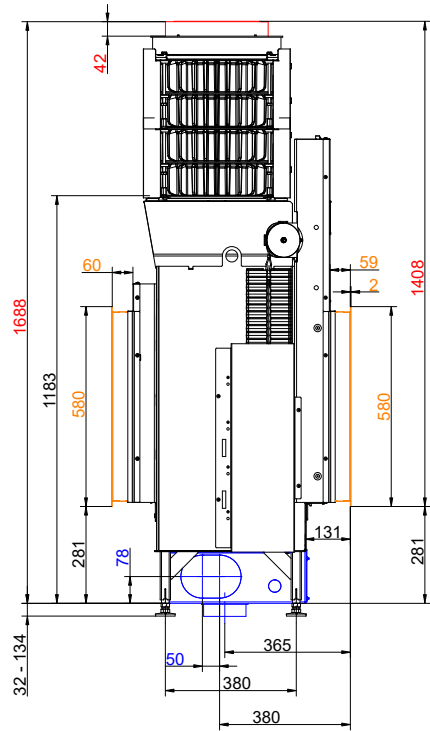
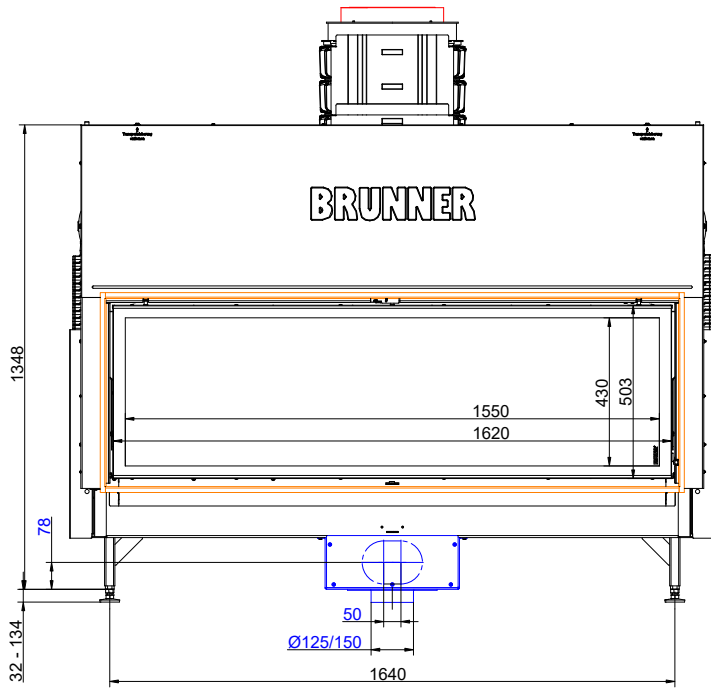
# Maßblätter - BKH Tunnel 50-162



... mit Blendrahmen



# Maßblätter - BKH Tunnel 50-162



... mit Blendrahmen und 4x Wärmetauscherringe Guss

Für Zeichnungsdaten zur CAD-Planung empfehlen wir PaletteCAD. Laufend aktualisierte Maßzeichnungen unter [www.brunner.de](http://www.brunner.de)  
 Rahmen/Abgasstutzen/Verbrennungsluftstutzen/Frontvarianten/Traglager farblich markiert.

# Planung und Einbau - BKH Tunnel 50-162

Geprüft nach		EN 13229 W	EN 13229 WA
Werte bei Betriebsweise		Nennleistung <sup>1)</sup>	Speicherbetrieb <sup>2)</sup>
<b>Daten für Funktionsnachweis</b>			
Nennwärmeleistung	kW	14,5	-
Brennstoffumsatz	kg/h	4,1	5,3
Feuerungsleistung	kW	17	23
Abgasmassenstrom	g/s	12	19
<b>Abgastemperatur nach</b>			
Abgasstutzen	°C	250	290
2 x / 4 x Wärmetauscherringe Guss + Gusskuppel	°C	190 / 160	230 / 180
notwendiger Förderdruck	Pa	13	13
Brennstoffmenge	kg	4,9	6,3
Verbrennungsluftbedarf	m <sup>3</sup> /h	42	54
Verbrennungsluftanschluß Ø	mm	150	150
<b>Wärmeverteilung</b>			
Heizeinsatz / Nachheizfläche	%	30 / 30	30 / 30
Glaskeramik / Glaskeramik beschichtet (GKB)	%	40 / 30	40 / 30
<b>Luftquerschnitte <sup>3)</sup></b>			
Zuluft	cm <sup>2</sup>	1000	1000
Umluft	cm <sup>2</sup>	1000	1000
<b>min. Oberfläche bei geschlossener Kaminhülle</b>			
wärmeabgebende Oberfläche	m <sup>2</sup>	5,1	5,1
<b>min. Abstände Feuerstätte</b>			
mit Hitzeschutzblech zur Kaminhülle, Dämmschicht	cm	-	-
zu Kaminhülle, Dämmschicht	cm	5	5
zum Boden (nicht brennbar)	cm	3	3
<b>Brandschutz mit aktiver Hinterlüftung, Zwischenraum</b>			
Minstdämmstärke bei Aufbau: Ersatzdämmstoff I 5 cm aktive Hinterlüftung I Wand <sup>4)</sup>			
für Anbauwand (brennbar/nicht brennbar)	cm	5	5
Minstdämmstärke bei Aufbau: Ersatzdämmstoff I 30 cm geschlossener Zwischenraum I Decke <sup>5)</sup>			
für Decke (brennbar)	cm	10	10
<b>Brandschutz mit Ersatzdämmstoff</b>			
Minstdämmstärke bei Aufbau: Ersatzdämmstoff I Anbauwand, Decke, Boden <sup>5)</sup>			
mit Hitzeschutzblech, Anbauwand (nicht brennbar) <sup>6)</sup>	cm	6	6
mit Hitzeschutzblech, Anbauwand (brennbar) <sup>6)</sup>	cm	12	12
Anbauwand (nicht brennbar)	cm	8	8
Anbauwand (brennbar)	cm	18	18
Decke (nicht brennbar)	cm	8	8
Decke (brennbar)	cm	22	22
Boden (nicht brennbar)	cm	0	0
<b>Mindestabstände vor der Feuerraumöffnung, Glaskeramik / Glaskeramik beschichtet (GKB)</b>			
brennbare Teile	cm	≥ 120 / ≥ 80	≥ 120 / ≥ 80
<b>Gewicht</b>			
Heizeinsatz + Brennkammer Schamotte/Guss	kg	431 + 102 / 112	
<b>Anforderung/Grenzwerte</b>			
EU / Deutschland	Ökodesign / 1. BImSchV (Stufe 2)		

1) Angaben zu „Nennleistung“ ermittelt mit 4 Wärmetauscherringen Guss und Gusskuppel Ø200.

2) Angaben zu „Speicherbetrieb“ für die handwerkliche Ausführung der Nachheizfläche (Richtwerte).

3) Luftquerschnitte wenn als Heizleistung die angegebene Nennwärmeleistung gewünscht ist.



## Planung und Einbau - BKH Tunnel 50-162

- 4) Brandsicherheit: Werte ermittelt in Sicherheitsprüfung mit prüftechnisch erfassten Luftquerschnitten; aktiver Hinterlüftung, Ofenhülle wärmeabgebend ausgeführt.  
Dämmstärke 5 cm Calciumsilikatplatte (Fabrikate: Promasil, Silka, Skamol) und 5 cm aktive Hinterlüftung mit diagonal angebrachter Umluft- und Zuluftöffnung von je 75 cm<sup>2</sup> (5x15 cm). Detaillierte Ausführung vergleiche Aufbauanleitung.
- 5) Brandsicherheit: Werte ermittelt in Sicherheitsprüfung mit prüftechnisch erfassten Luftquerschnitten; Ofenhülle wärmeabgebend ausgeführt.  
Angaben zu Ersatzdämmstoff mit Calciumsilikatplatten (Fabrikate: Promasil, Silka, Skamol).  
Die Angaben für nicht brennbare Wände/Decken sowie der Aufbau mit geschlossenem Zwischenraum (30 cm) entsprechen den Vorgaben der TROL (Deutschland), siehe Aufbauanleitung.
- 6) Hitzeschutzblech: Zubehör für ausgewählte Modelle der BKH Flach-/Tunnel-/Eck-Ausführungen; werkseitig verbaut bei BKH Panorama-Kaminen.